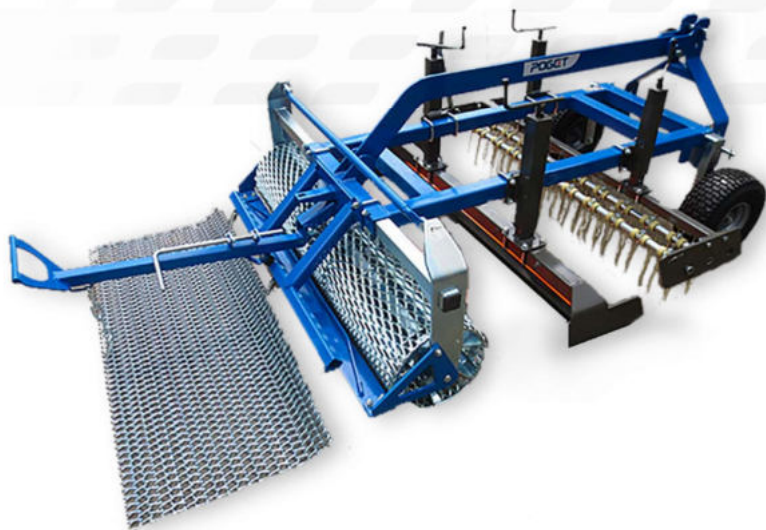


Rabots désherbeurs – Désherbeur RDL / RDC



↳ Les atouts

- S'adapte à vos différents sols
- Utilisation simple et rapide
- Une finition de travail remarquable
- Coût d'entretien extrêmement faible
- Modèle court pour les surfaces plus exigües
- Châssis robuste, mécanique fiable
- Efficace sur tous supports perméables
- Système de rattrapage d'usure de lame

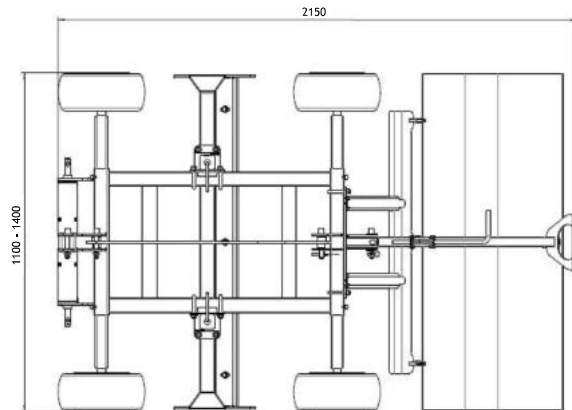
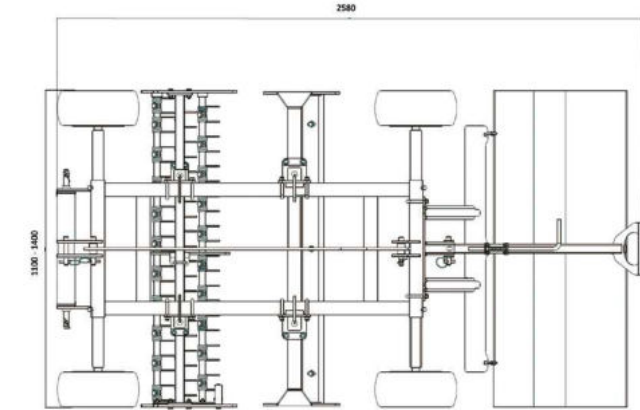
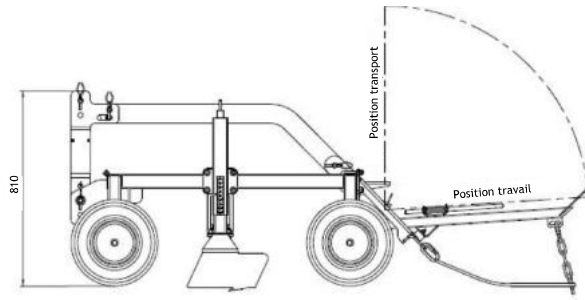
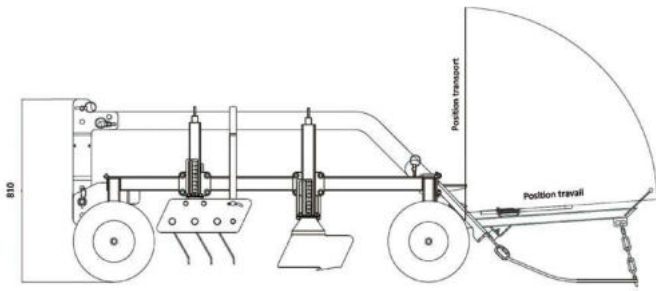
→ Caractéristiques

- Lame réversible en acier spécial HARDOX®
- Dents souples à réglage d'inclinaison
- Réglage précis de la profondeur de travail
- Tapis de finition en acier maillé lourd
- Puissance minimum nécessaire : 20CV
- Attelage sur 3 points standards et adaptable sur les tracteurs tondeuses

		Largeur (en m)	Poids (en kg)
MODÈLE STANDARD	RDL 110	1,10 m	240 Kg
	RDL 140	1,40 m	270 Kg
MODÈLE COURT	RDL 110	1,10 m	200 Kg
	RDL 140	1,40 m	218 Kg



→ Flashez ce QR Code pour voir le produit en vidéo.



↳ RDL

↳ RDC

→ Options

- Rouleau arrière Plein ou Grillagé
- Flèche d'attelage par chape ou tête attelage Ø50



Infos techniques

Attelage	Sur 3 points standards
Hauteur de lame	Levier et indicateur de profondeur de travail
Fixation de la lame	Par 4 vis
Durée de vie de la lame	≈ 200 heures*
Type de surface désherbée	Perméable
Conditionnement	Machine livrée sur palette 1500 x 1000 mm, prête à l'emploi
SAV	Garantie 1 an
Options	Flèche d'attelage, rouleau et griffes de désherbage
SAV	Garantie 1 an
Options	Flèche d'attelage, rouleau et griffes de désherbage
Masse	200 à 218 Kg

*selon la nature du sol